

つらら防止機能付折板用雨樋

さんさん オリコー3

特許第3972215号 / 平成17年度産学官技術開発実用化事業

折板屋根の「つらら」を防ぐ
省エネタイプの樋です。



ほあんかん



危険でやっかいな、折板屋根のつらら被害… 多くの皆様が悩んでいる問題です。

通行人に対する
落下の危険



外壁や
窓ガラス等の破損



スガ漏れ(漏水)



しかし、従来のつらら防止設備は工事費が高額、
ランニングコストも高いのが欠点でした。



オリコー^{さん}-3に
おまかせ下さい。

大きな安心をローコストで!

〈オリコー3〉施工部





オリコー^{さん}-3

特徴と構造

つららの発生を抑える

- 既に多くの現場で実証されています。
(裏面の施工例をご参照下さい。)

横樋ジョイント完全防水

- 特殊鋼板使用

ランニングコストが安い

- 24W/mの自己温度制御型紐状ヒーター+ほあんかん

1ヶ月間の消費電力の比較

| 従来工法 | 〈オリコー-3〉 |
|---------|---------------------|
| 7,300kw | 1,300kw (従来工法の約1/6) |

※横樋長さ50m、縦樋6m×6箇所、100V、1ヶ月フル稼働の場合

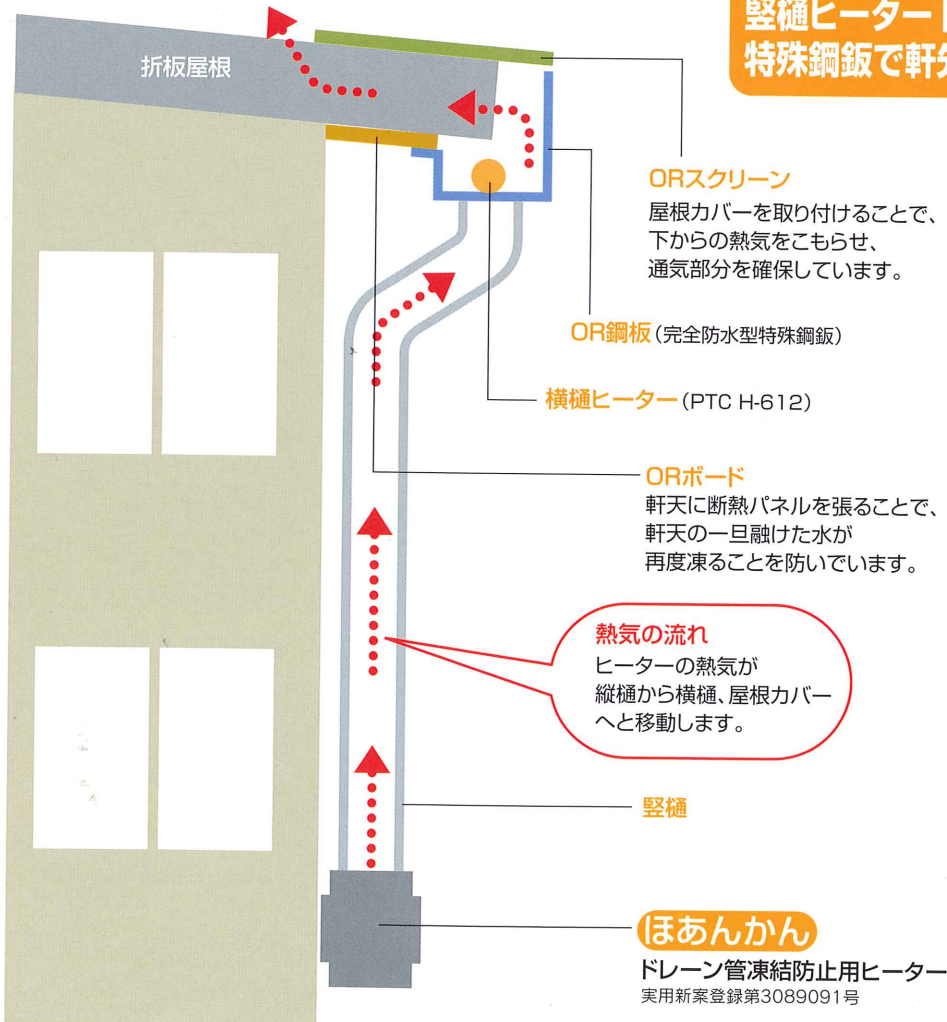
工事費が抑えられる

- 従来の工法の60~70%の工事費

外観がすっきり

- 折板の波が隠れて高級感がある

●つららの発生を抑えるしくみ



縦樋ヒーター「ほあんかん」+ 特殊鋼板で軒先の空間を確保します。

ORスクリーン

屋根カバーを取り付けることで、下からの熱気をこもらせ、通気部分を確保しています。

OR鋼板 (完全防水型特殊鋼板)

横樋ヒーター (PTC H-612)

ORボード

軒天に断熱パネルを張ることで、軒天の一旦融けた水が再度凍ることを防いでいます。

熱気の流れ

ヒーターの熱気が縦樋から横樋、屋根カバーへと移動します。

縦樋

ほあんかん

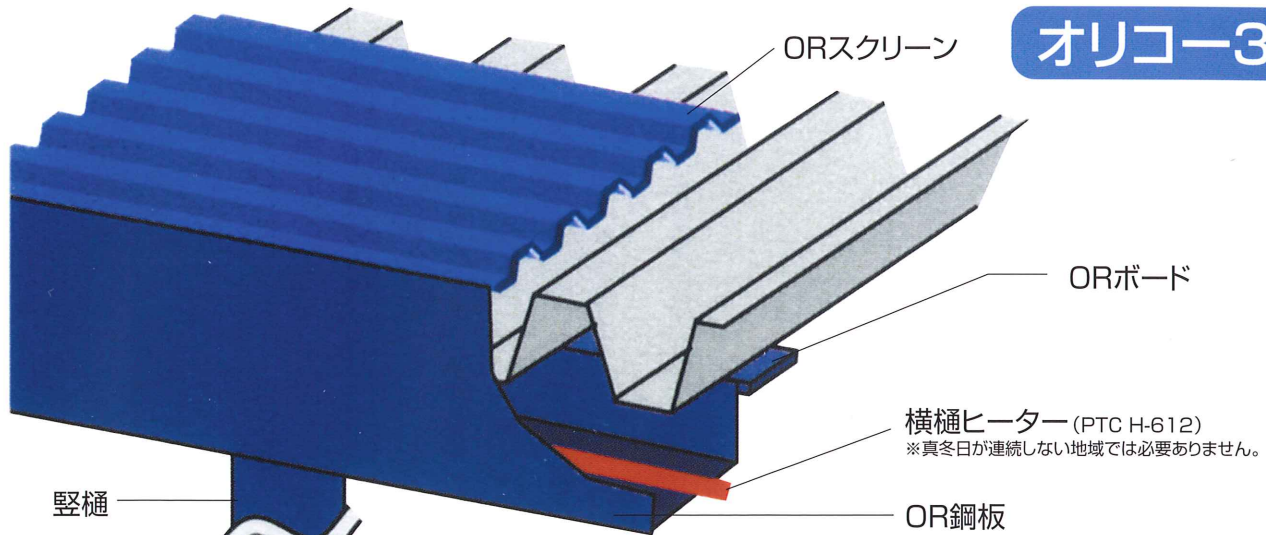
ドレーン管凍結防止用ヒーター
実用新案登録第3089091号



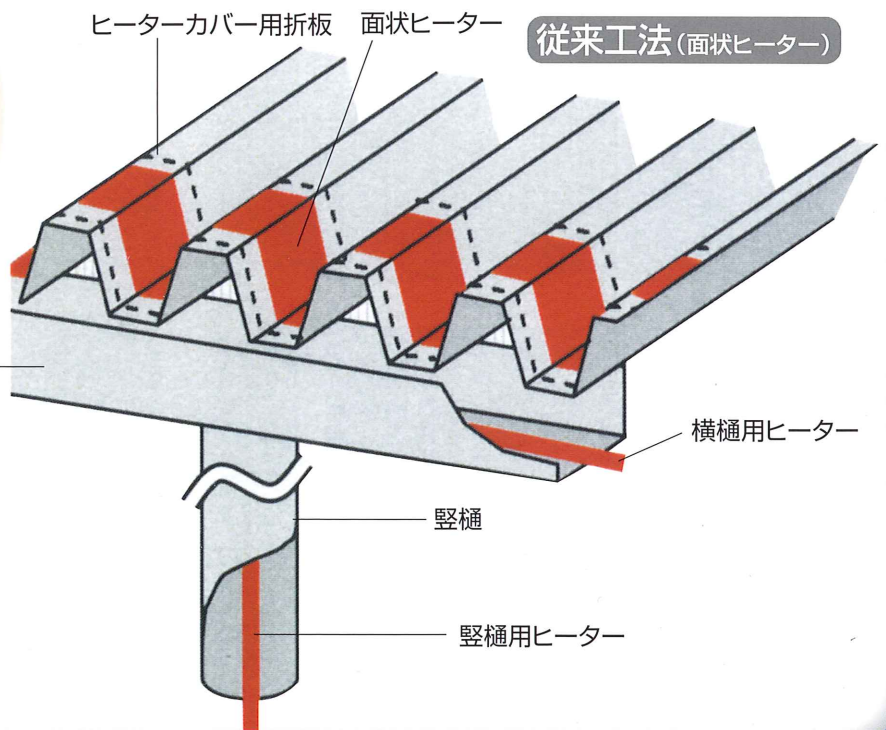


オリコー^{さん}3 従来工法との比較

オリコー3



従来工法 (面状ヒーター)



オリコー^{さん}3 オプション パーツ



●点検用ハッチ (メンテナンスのお助けパーツ)



●ダストガード (枯葉やゴミ等の侵入を防ぎます。)



オリコン3^{さん}

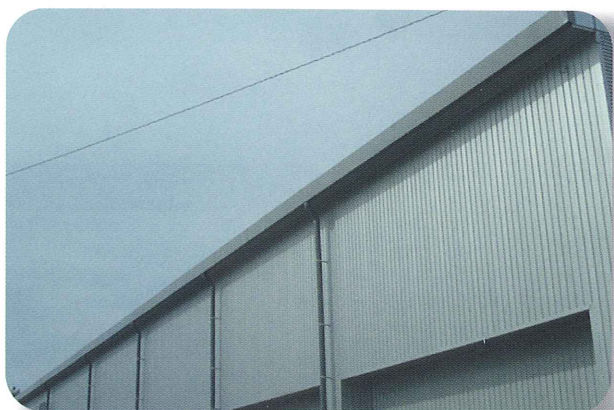
施工例《確かな信頼と実績》



横手市集合住宅



鷹ノ巣ショッピングモール



大館市店舗



弘前市事務所棟



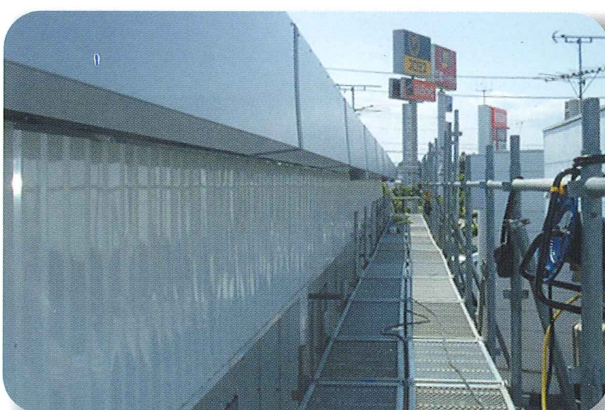
横手市事務所棟



能代市店舗



米沢市事務所棟



横手市店舗



オリコー3^{さん} 耐風力性

「オリコー3」は耐風力性においても優れています。

実証例

平成20年7月完工
八戸 株式会社ハチカン工場新築工事
「オリコー3」取り付け箇所合計170m
地上最高高さ14m
(通常でも屋上付近は、地上よりも強風)



●竣工後の八戸市の強風状況

平成21年2月14日
10分間の平均最大値22.3m/s
平成21年3月14日
最大瞬間風速33.3m/s

左記現場を平成21年3月16日点検したところ、
強風による部材の剥がれ飛散等の箇所は皆無で、
異常は認められませんでした。



ORスクリーンの状況



横樋の状況



外壁の状況

一般住宅から、ビルメンテナンスまで、改修工事は〈ヨシダアニー〉にご相談下さい。

漏水からあなたの財産を守ります。
赤外線画像による建物調査・診断をいたします。

- 外壁モルタル、タイルの浮き
- 雨漏りの原因 防水層の欠陥
- ドレーンヒーターの点検
- 断熱効果調査
- 各種建物の老朽化調査

●取り扱い店／代理店

製造元

屋上・外壁総合リフォーム

株式会社 **ヨシダアニー**

秋田県知事許可(般-19)10740号 防水工事業／塗装工事業／板金工事業

秋田市新屋勝平町13-23 〒010-1605

TEL.018-864-6961 FAX.018-864-6992

E-mail:anny@akita.email.ne.jp http://www.y-anny.jp

