

# 超軽量なのに高強度

超軽量**18kg!**(両面エンボスタイプは**22kg**)一人でラクラク持ち運び。耐荷重**60t!**重機が乗っても大丈夫!!

**片面エンボス仕様**



**超軽量 18kg**  
(両面エンボスタイプは22kg)

<b>軽い!</b>	<b>丈夫!</b>	<b>楽々!</b>	<b>安全!</b>
同サイズ(3×6)で比較しても鉄板は250kg。プライターはその10分の1以下の18kg。(両面エンボスタイプは22kg)	耐荷重は60t。(試験済)重機等が乗っても何の問題もありません。	持ち運びしやすい取手(凹み)付で、移動や在庫の管理も楽々。	ユニック車不要で、目つ手や足を挟んだりすることがないため安全・安心作業です。



※上記写真は「連結金具」を使用した2枚のプライターです。

## 環境にもやさしい樹脂製 養生敷板

# プライター

今まで現場の養生では「鉄板」が広く使用されてきました。しかし重量・危険度・移動不可等、その性質上制限がかなりありました。今回ご案内の新商品プラスチック敷板【プライター】はそれらの制限をすべてクリアー。取扱が楽々できる養生アイテムです。是非一度お試しください。きっとその良さがわかり頂けるはずです。



**私にもラクラク運べます!!**

**工事現場はもちろん  
ホームユースにも!**

住宅工事現場、乗込通路、造成現場、玄関アプローチ、インターロッキング養生、ゴルフ場などで好評です。また、ご家庭の駐車場に敷けば、水撥ね・泥跳ね・飛び石を防げ、ホームユースにも最適です。

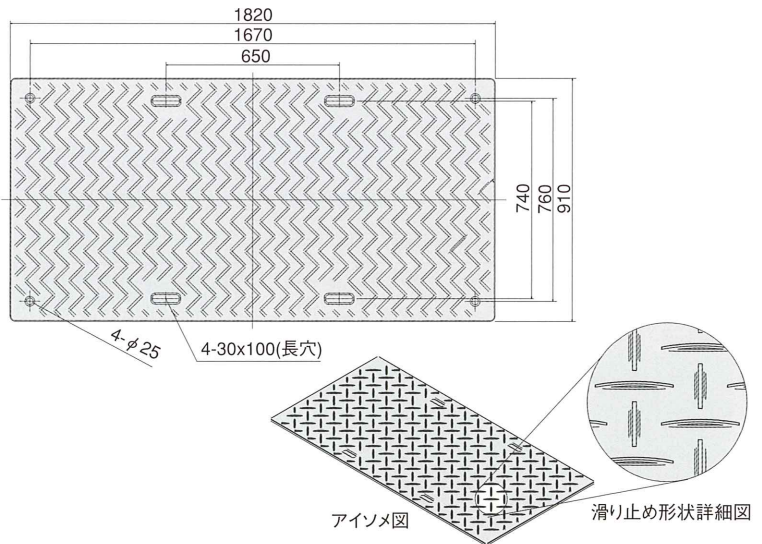


超軽量「驚きの18kg」(両面エンボスタイプは22kg) 驚異の樹脂製養生敷板  
一人で「女性でも」ラクラク持ち運び!!

**プライター**

●製品仕様

型式仕様	片面エンボスタイプ (PB-3*6S)	両面エンボスタイプ (PB-3*6W)
材質	オレフィン系特殊樹脂(リサイクル可能)	
サイズ	三六判(厚さ13×縦1820×横910mm)	
重量	18kg(±5%)	22kg(±5%)
耐荷重	最大車両重量60t(当社実績)	
使用温度	一般気温:-30℃~50℃	
固定用穴	円穴径:25mm、4ヶ所(固定アンカー止め用、プライター同士の連結固定用)	
取っ手穴	楕円穴径:30×100mm、4ヶ所(持ち運び作業用、敷設作業用)	



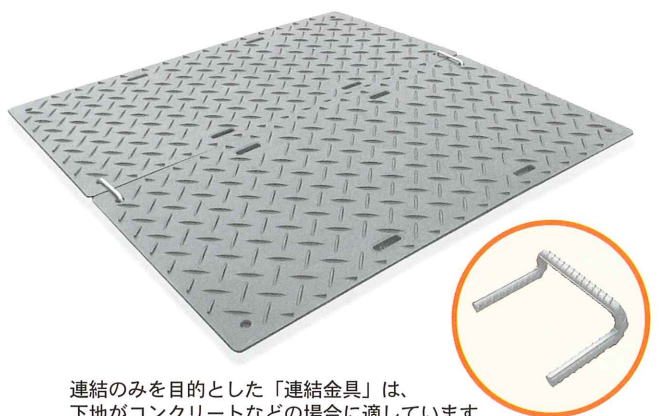
●ジョイント

連結固定アンカー



固定を目的とした「連結固定アンカー」は、  
下地が土壌などの場合に適しています。

連結金具



連結のみを目的とした「連結金具」は、  
下地がコンクリートなどの場合に適しています。

使用上の注意

⚠ 警告 傷害事故及び破損防止

- ①絶対に“ブリッジ”“蓋”としての仕様はしないで下さい。これを怠ると、傷害事故及び破損のおそれがあります。
- ②絶対にクレーンの転倒防止具【アウトリガー用】としての使用はしないで下さい。これを怠ると、傷害事故及び破損のおそれがあります。

⚠ 注意 製品の破損・キズ

- ①プライターの上での車両の運転は、必ず徐行して下さい。(急発進・急停止・急ハンドルはしないで下さい。)
- ②鉄製キャタピラーの繰り返し旋廻はしないで下さい。
- ③プライターに塗料や溶剤がかかると腐蝕しますので、絶対にかけないで下さい。
- ④火気(バーナー等)を近づけると溶けますので、絶対に近づけないで下さい。
- ⑤下地が石やコンクリートガラのようにゴツゴツした所では、上からの踏み付けにより、キズが付きまますのでご注意ください。
- ⑥その他移動させる際、“ズリ”等によりキズが付きまますのでご注意ください。

これらの注意を怠ると、製品の破損・キズのおそれがあります。  
●その他 設置後、スレ防止のためアンカーによる固定をして下さい。

●このカタログに掲載の写真は、印刷インクの関係で実際の色調と異なる場合がありますのでご了承ください。  
●このカタログの製品は予告なしに内容その他を訂正することがありますのでご了承ください。

株式会社 ハマネツ

http://www.hamanetsu.co.jp/



- |          |           |                                   |                  |                  |
|----------|-----------|-----------------------------------|------------------|------------------|
| ■本社      | 〒430-0926 | 浜松市中区砂山町325-6 日本生命浜松駅前ビル3F        | TEL.053-450-8050 | FAX.053-450-8051 |
| ■森工場     | 〒437-0226 | 静岡県周智郡森町一宮2599                    | TEL.0538-89-7016 | FAX.0538-89-7364 |
| ■浜北工場    | 〒434-0002 | 浜松市浜北区尾野836                       | TEL.053-589-8241 | FAX.053-589-8244 |
| ■R&Dセンター | 〒431-2103 | 浜松市浜北区新都田4-1-1                    | TEL.053-428-4288 | FAX.053-428-5772 |
| ■環境センター  | 〒432-8063 | 浜松市南区小沢渡町15                       | TEL.053-440-0370 | FAX.053-440-6085 |
| ◆札幌事務所   | 〒004-0053 | 札幌市厚別区厚別中央3条3-2-10 ガレオ新札幌Ⅱ 1002号室 | TEL.011-398-9360 | FAX.011-398-9361 |
| ◆仙台営業所   | 〒982-0032 | 仙台市太白区富沢4-18-11 パンセイビル1F          | TEL.022-398-5281 | FAX.022-398-5282 |
| ◆栃木事務所   | 〒322-0025 | 栃木県鹿沼市緑町3-11-8                    | TEL.0289-63-6800 | FAX.0289-63-6811 |
| ◆埼玉営業所   | 〒363-0021 | 埼玉県桶川市泉2-2-25                     | TEL.048-789-3811 | FAX.048-787-8766 |
| ●横浜営業所   | 〒222-0033 | 横浜市港北区新横浜2-11-5 川浅ビル4F            | TEL.045-473-3388 | FAX.045-473-3315 |
| ●静岡営業所   | 〒432-8063 | 浜松市南区小沢渡町15                       | TEL.053-445-5130 | FAX.053-440-6085 |
| ●名古屋営業所  | 〒481-0041 | 愛知県北名古屋市長吉長原西3-2-4                | TEL.0568-26-4688 | FAX.0568-26-4699 |
| ●大阪営業所   | 〒547-0015 | 大阪市平野区長吉長原西3-2-4                  | TEL.06-6760-5050 | FAX.06-6760-5323 |
| ●福岡営業所   | 〒818-0139 | 福岡県太宰府市幸都2-3-21 わかひび太宰府Ⅱ 2号棟      | TEL.092-928-2333 | FAX.092-928-2334 |

●このカタログの製品は予告なしに内容その他を訂正することがありますのでご了承ください。

2014.1.1